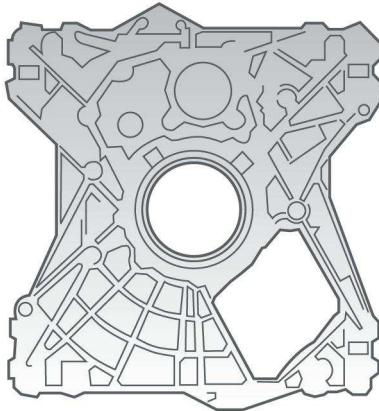


HEUNISCH

SSNG



Maschinenliste:

Drehmaschinen:

2 x Traub TNA 500
Traub TNA 400
2 x EMAG VSC7

Bearbeitungszentren vertikal:

Chiron FZ 15KW
Chiron FZ 15W
Chiron FZ 18KL
Chiron MILL 1250
2 x Hardinge VMC 1000

Bearbeitungszentren horizontal:

Heller H6000
Heller MCP250
Heller MCH250
Grob 40LS
Hüller-Hille nbh95