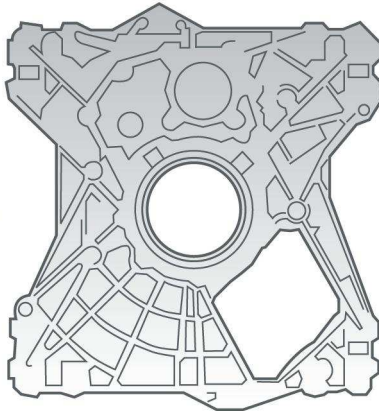


HEUNISCH

SSNG



Seznam strojů:

Soustruhy:

Traub TND 400
2 x Traub TNA 500
Traub TNA 400
2 x EMAG VSC7

Vertikální obráběcí centra:

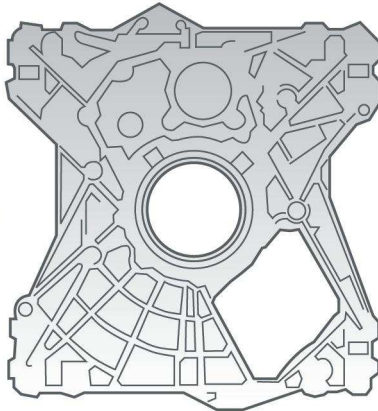
Chiron FZ 15KW
Chiron FZ 18W
Chiron FZ 18KL
Chiron FZ 15W
2 x Hardinge VMC 1000

Horizontální obráběcí centra:

Heller MCP250
Heller MCH250
Grob 40LS
Hüller-Hille nbh95

HEUNISCH

SSNG



List of machinery:

Turning lathes:

Traub TND 400
2 x Traub TNA 500
Traub TNA 400
2 x EMAG VSC400

Processing centres vertical:

Hedelius BC40
Chiron FZ 18W
Chiron FZ 18KL
Chiron FZ 15W
2 x Hardinge VMC 1000

Processing centres horizontal:

Heller MCP250
Heller MCH250
Grob 40LS
Hüller-Hille nbh95