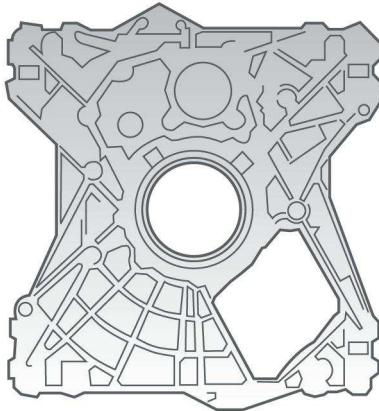


HEUNISCH

SSNG



Seznam strojů:

Soustruhy:

2 x Traub TNA 500
Traub TNA 400
2 x EMAG VSC7

Vertikální obráběcí centra:

Chiron FZ 15KW
Chiron FZ 15W
Chiron FZ 18KL
Chiron MILL 1250
2 x Hardinge VMC 1000

Horizontální obráběcí centra:

Heller H6000
Heller MCP250
Heller MCH250
Grob 40LS
Hüller-Hille nbh95